

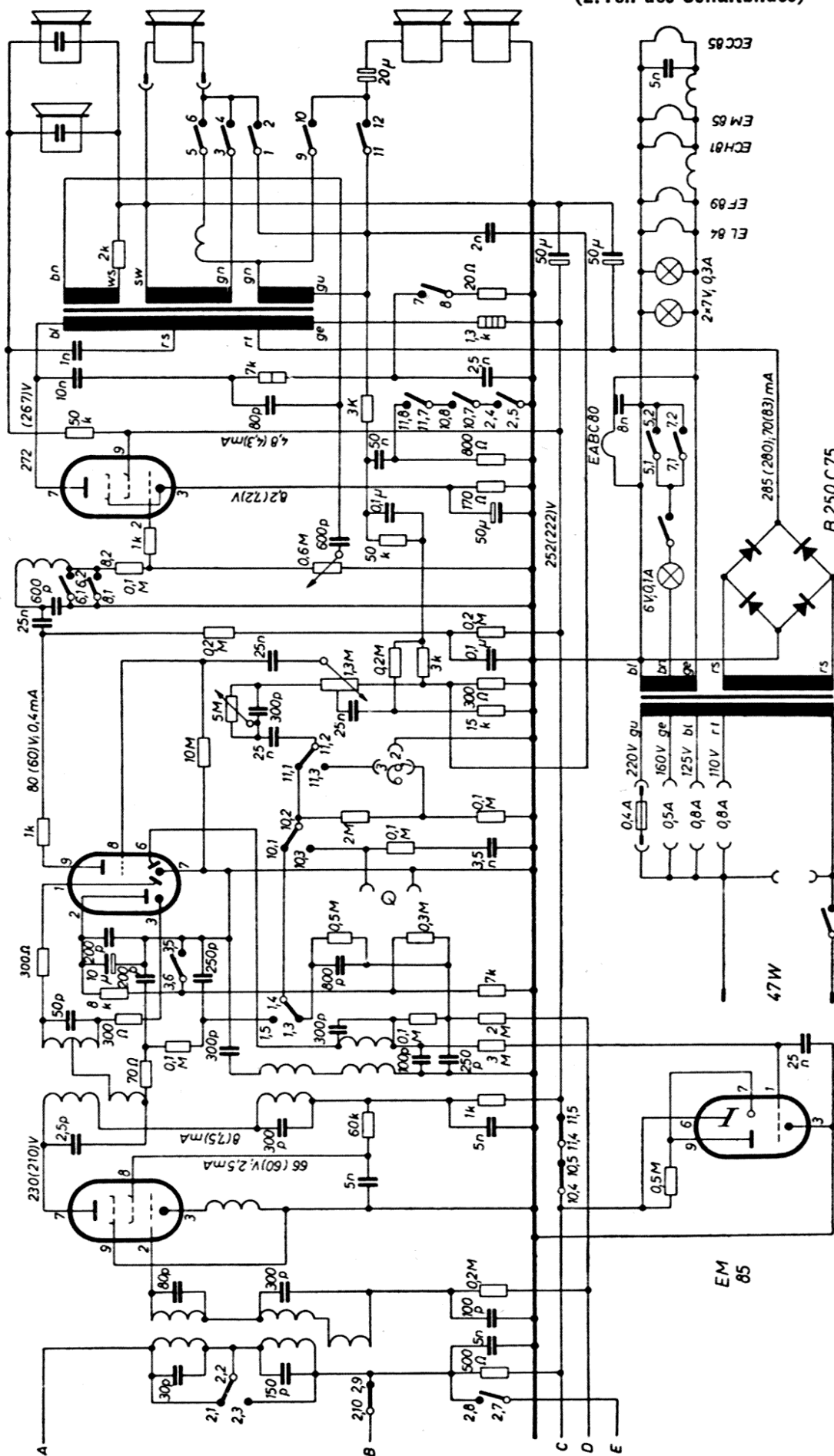
# Grundig 7080 W und 7080 ML, Musikschränk

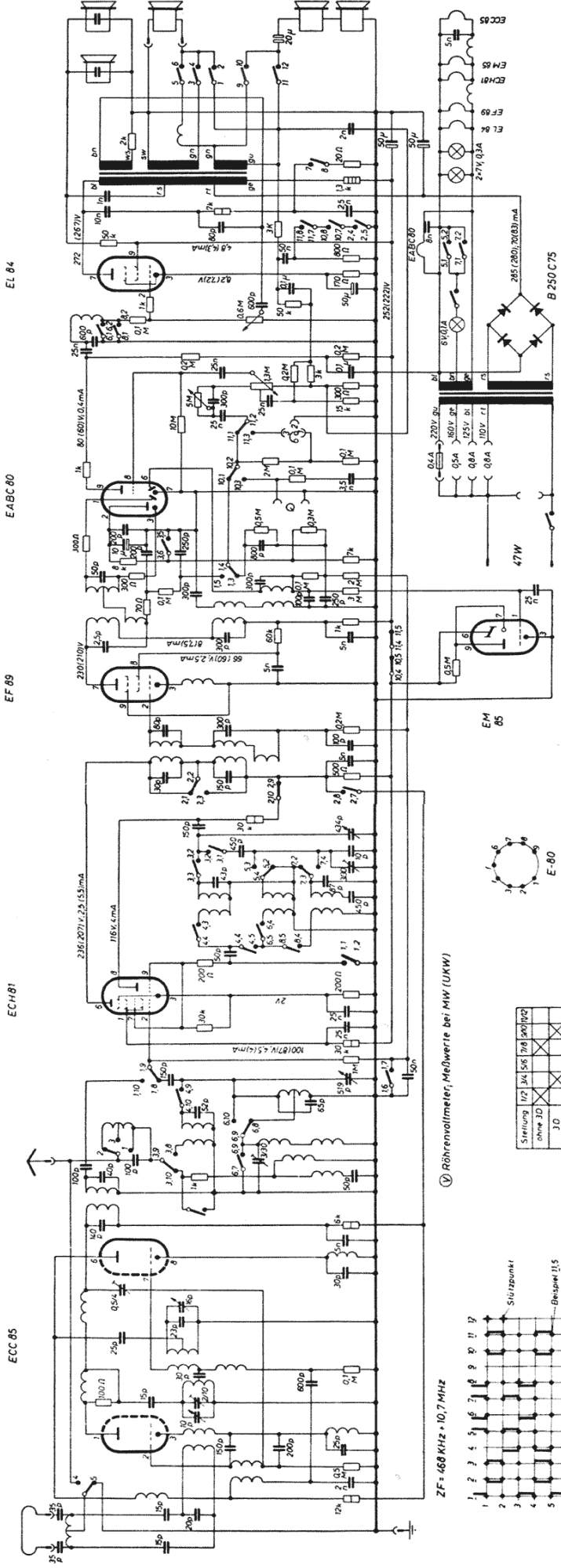
(2. Teil des Schaltbildes)

EL 84

EABC80

EF 89





Grundrigg 7080 W und 7080 ML

EL 84

EABC 80

EF 89

ECH 81

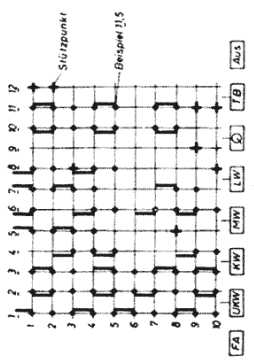
ECC 85

Ⓢ Röhrenvoltmeter, Maßwerte bei MW (UKW)

Stellung	1/2	3/4	5/6	7/8	9/10	11/12
ohne 3D						
3D						
Super 3D						



ZF = 458 KHz = 10,7 MHz

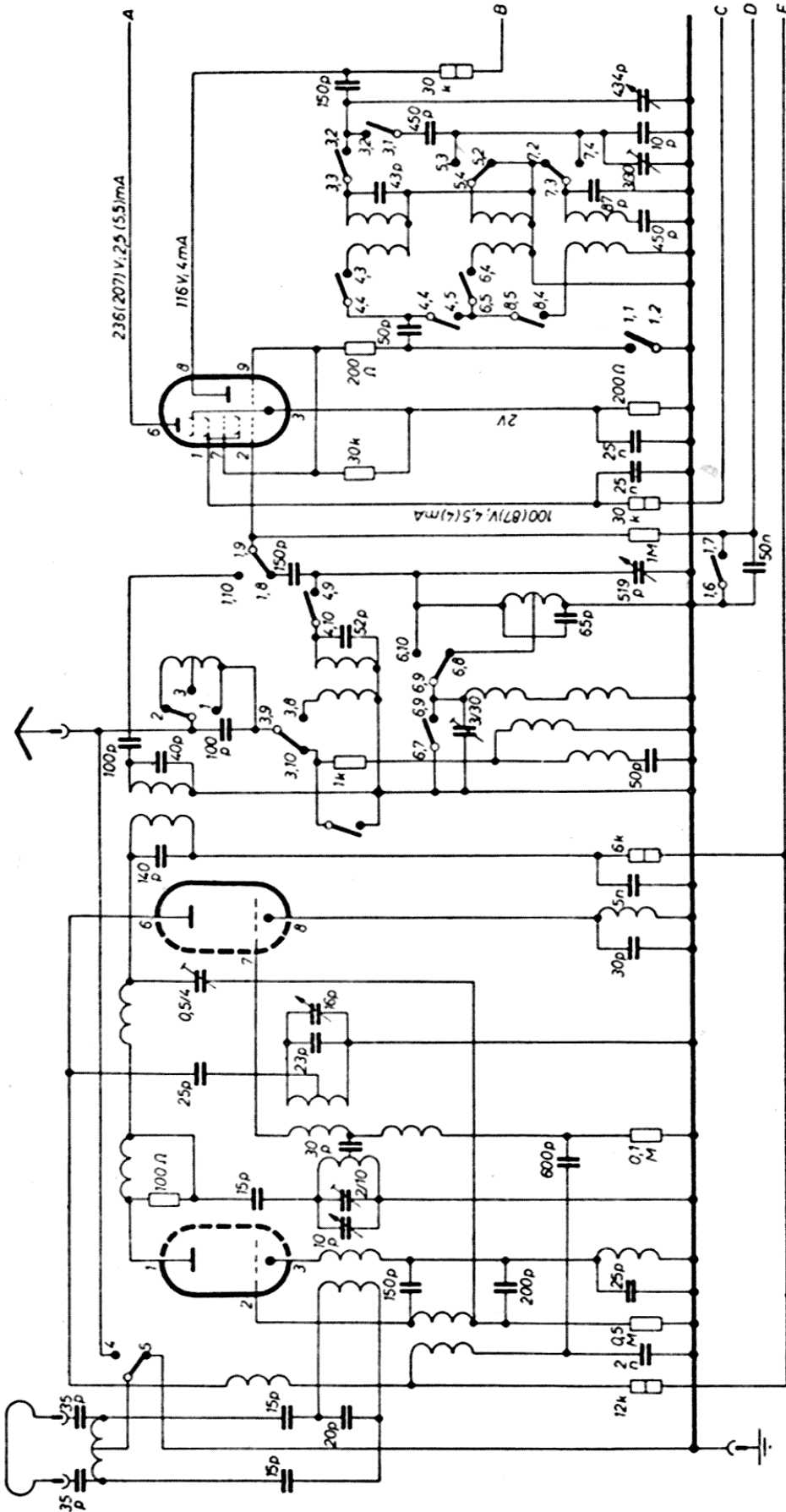


# Grundig 7080 W und 7080 ML, Musikschränk

(I. Teil des Schaltbildes)

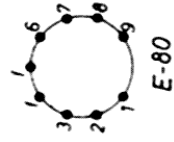
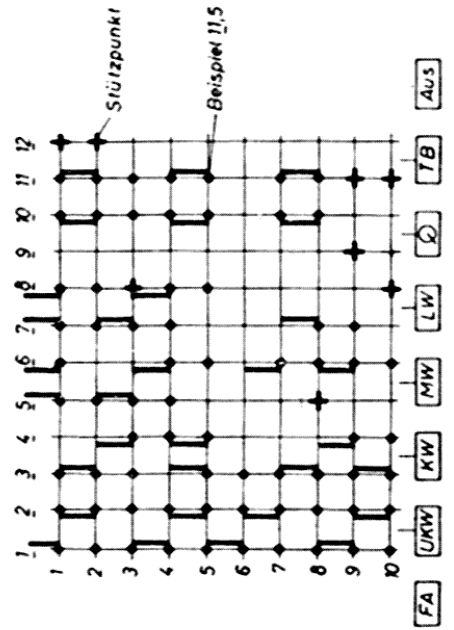
ECH81

ECC85



Ⓢ Röhrenvoltmeter, Meßwerte bei MW (UKW)

ZF = 468 KHz + 10,7 MHz



Stellung	1/2	3/4	5/6	7/8	9/10	11/12
ohne 3D						
3D						
Super 3D						